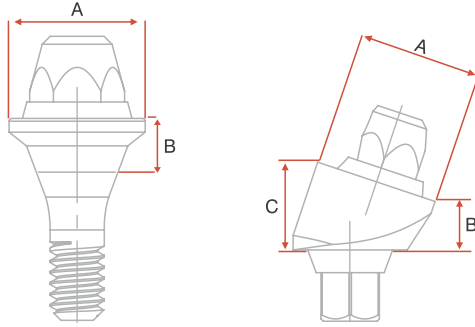


# T3 PROTEZ

## Vidalı Çözümler

# T3

### Multi Unit Dayanak | Hex



Multi unit vidalı dayanaklar farklı platform çapları, dış eti yükseklikleri ve açılı seçenekleri ile kullanıcılara doğru ve kalıcı çözümler sunar. Açılı dayanakların kronla birleştiği yerde oluşturulan hex, üstyapının rotasyon göstermesini engeller.

Düz, 17° ve 30° açılı seçenekleri bulunur.

Dayanaklar TiGr5 malzemeden üretilmiştir.

**Düz** Multi Unit dayanaklar siyah renkli burn out kep ve iki adet okluzal vida ile gönderilir.

**Açılı** Multi Unit dayanaklar bir siyah renkli burn out kep, bir multi unit bağlantı vidası ve iki adet okluzal vida ile gönderilir.



A	5.0	5.0	5.0	5.0	5.0
B/C	1.5	3.0	1.25/2.9	2.0/3.6	1.25/3.8
Kod	T3 5044	T3 5045	T3 5544-17	T3 5545-17	T3 5546-30

Yardımcı Parçalar (Hex)

Konfor Kep	Tarama Parçası	Ti-Base Dayanak	Titanyum Kep	Burn out Kep
T0 32906	T0 32036	T0 32812	T0 32914	T0 32902
Ölçü Parçası (Açık)	Multi Unit Analog	İmplant Bağlantı Vidası	Dayanak Okluzal Vida	Ölçü Parçası (Açık) Vida
T0 32610	T0 32203	T3 2004	T0 16003	T0 16004
Ölçü Parçası (Kapalı)	Ölçü Kebi			
T0 32609	T0 32912			